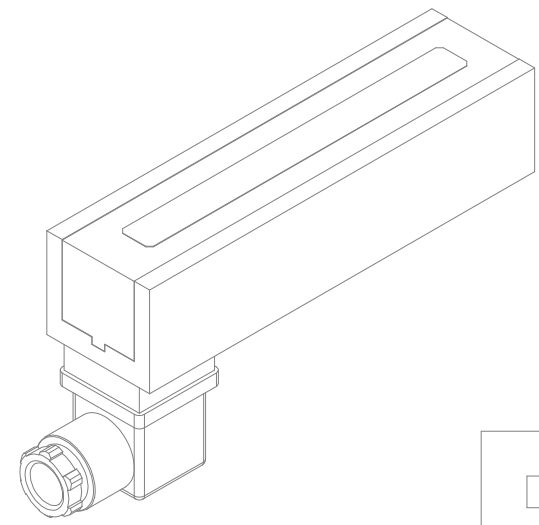
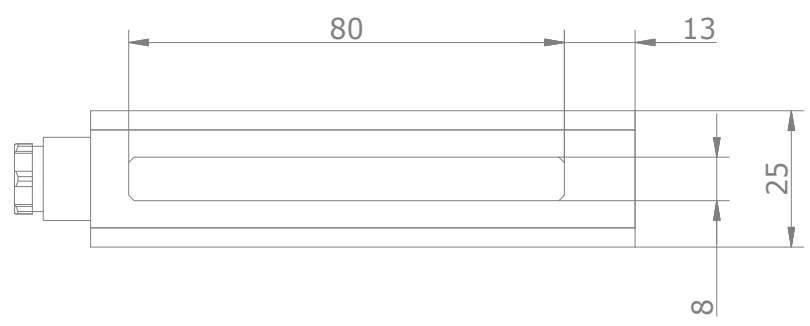
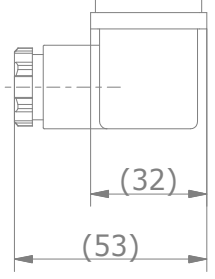
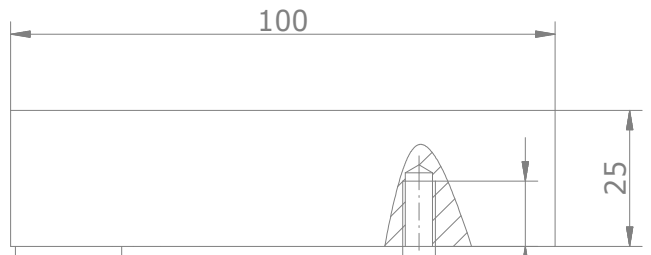
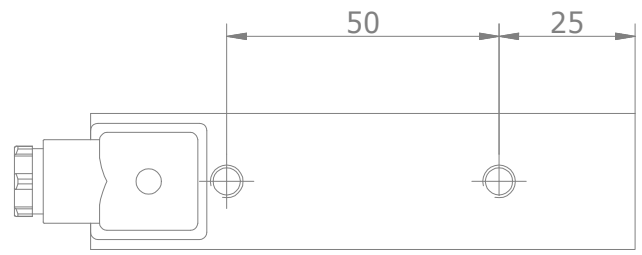


Copying of this document and giving it to others, and the use or communication of the contents thereof, are forbidden without express authority. All rights reserved.

Weitergabe und Vervielfältigung dieser Unterlagen, sowie Verwertung und Mitteilung ihres Inhalts nicht gestattet, soweit nicht ausdrücklich zugestanden. Alle Rechte vorbehalten



Artikelnummer

4	3	4	0	1	0	5
1	2	3	4	5	6	7

Spannung:

230VAC

205VDC

24VDC

Ausführung:

St zn Leitung

St zn Winkelstecker

Edelstahlgehäuse

Schutzplatte 1.4301

	Maße in mm Dimensions in millimeters	Zul. Abw. f. Maße ohne Toleranzang. General tolerances	Fertigzustand finished cond.	Maßstab Scale 1:50	Menge Quantity 1
		ISO 2768-Km		Rohstoff/Raw material -	
			Name Date	Rohteil-Nr./Raw piece No. -	
			Name Date	Benennung/Designation	
			Bearb. Drawn 01.07.09	R. Mannel	
			Gepr. Check 01.07.09	C. Franke	
			Norm Appr.	Elektromagnet	
				100% ED; 7W; 600N	
				Sachnummer/Part-No.	Blatt Sheet 1
				4340105	von of 1
Ausg. Issue	Änderung Modification	Datum Date	Name Name	Ursprung Source	MegaCAD