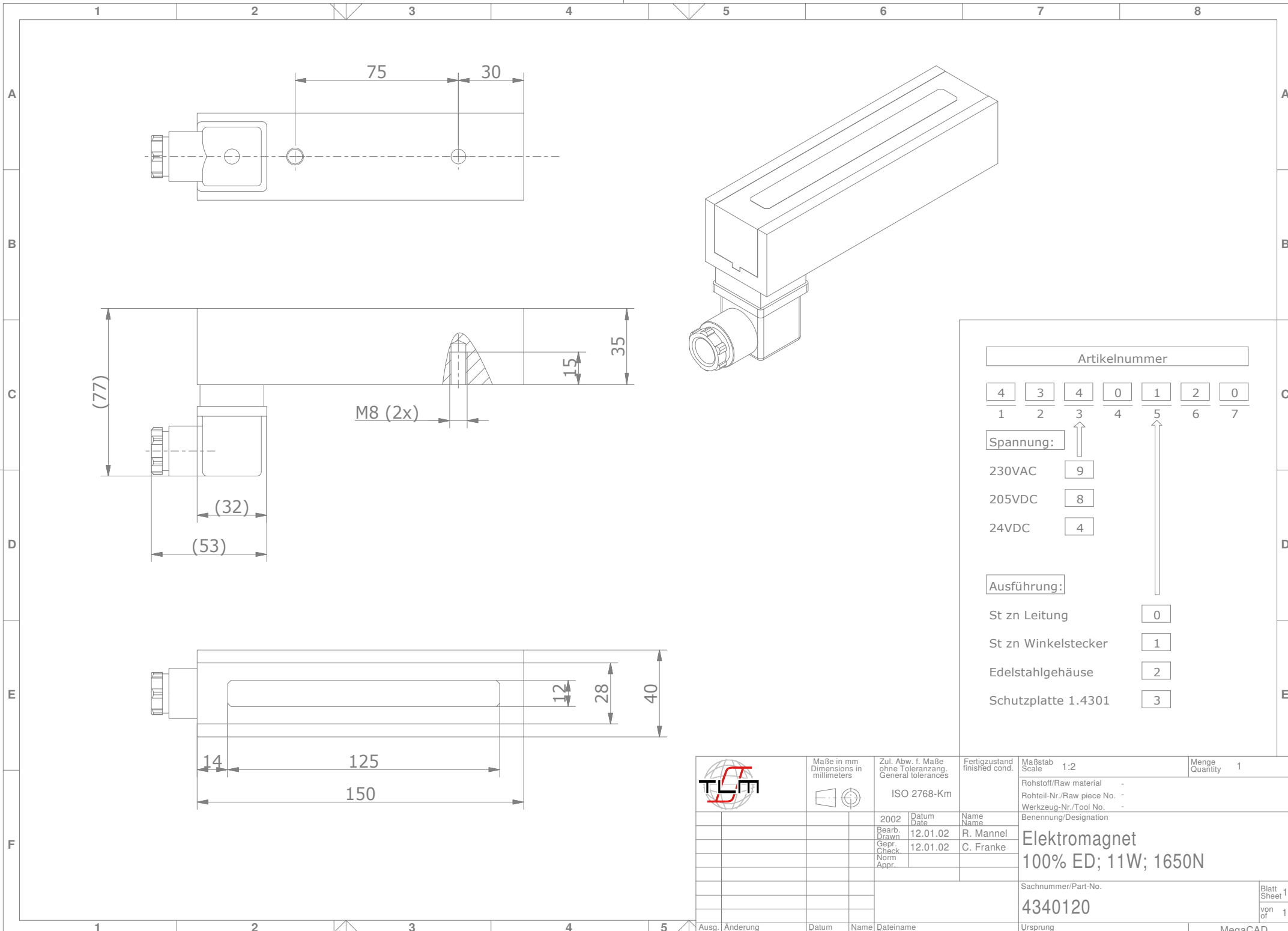



Copying of this document and giving it to others,
 and the use or communication of the contents thereof,
 are forbidden without express authority. All rights reserved.

Weitergabe und Vervielfältigung dieser Unterlage, sowie
 Verwertung und Mitteilung ihres Inhalts nicht gestattet,
 soweit nicht ausdrücklich zugestanden. Alle Rechte vorbehalten



Artikelnummer						
4	3	4	0	1	2	0
1	2	3	4	5	6	7
Spannung:				↑		
230VAC				9		
205VDC				8		
24VDC				4		
Ausführung:						
St zn Leitung				0		
St zn Winkelstecker				1		
Edelstahlgehäuse				2		
Schutzplatte 1.4301				3		

		Maße in mm Dimensions in millimeters	Zul. Abw. f. Maße ohne Toleranzang. General tolerances ISO 2768-Km	Fertigungszustand finished cond.	Maßstab Scale 1:2	Menge Quantity 1	
					Rohstoff/Raw material - Rohteil-Nr./Raw piece No. - Werkzeug-Nr./Tool No. - Benennung/Designation		
			2002 Datum Date 12.01.02 Name Name R. Mannel		Elektromagnet 100% ED; 11W; 1650N		
			Bearb. Drawn 12.01.02 Gepr. Check 12.01.02 Norm Appr. C. Franke				
						Sachnummer/Part-No. 4340120	Blatt Sheet 1 von of 1
						Ursprung Source MegaCAD	