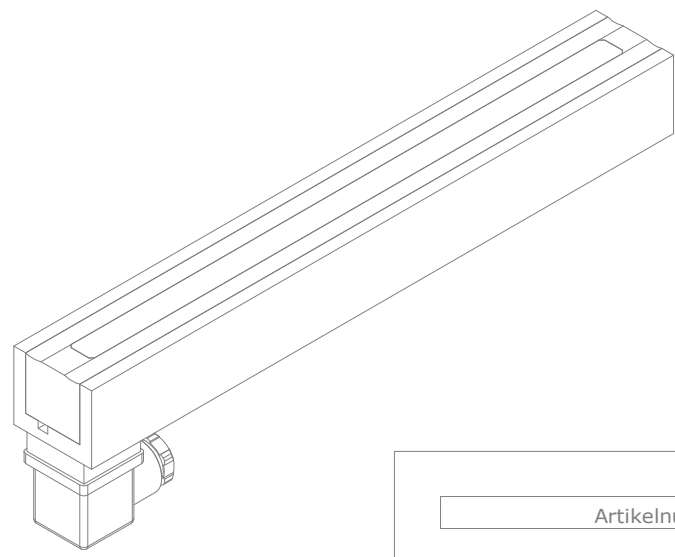
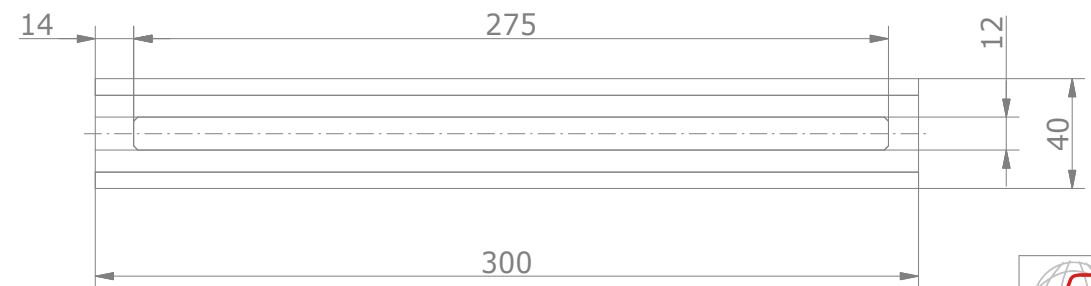
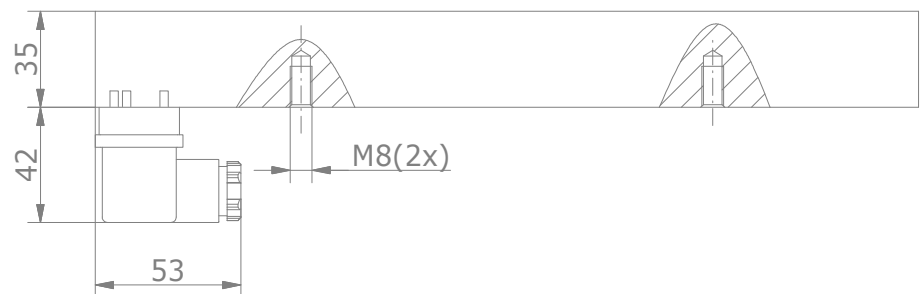


Copying of this document and giving it to others
 and the use or communication of the contents thereof
 are forbidden without express authority. All rights reserved.

Weitergabe und Vervielfältigung dieser Unterlage, sowie
 Verwertung und Mitteilung ihres Inhalts nicht gestattet,
 soweit nicht ausdrücklich zugestanden. Alle Rechte vorbehalten.



Artikelnummer						
4	3	4	3	1	3	5
1	2	3	4	5	6	7
Spannung:				↑		
230VAC		9				
205VDC		8				
24VDC		4				
Ausführung:						
St zn Leitung				0		
St zn Winkelstecker				1		
Edelstahlgehäuse				2		
Schutzplatte 1.4301				3		

		Maße in mm Dimensions in millimeters	Zul. Abw. f. Maße ohne Toleranzang. General tolerances ISO 2768-Km	Fertigungszustand finished cond.	Maßstab Scale 1:2	Menge Quantity 1
			2002 Datum Date	Name Name	Rohstoff/Raw material - Rohteil-Nr./Raw piece No. - Werkzeug-Nr./Tool No. - Benennung/Designation	
		Bearb. Drawn 12.01.02 R. Mannel	Gepr. Check 12.01.02 C. Franke	Elektromagnet 100% ED; 19W; 4000N		
		Sachnummer/Part-No.			Blatt Sheet 1	
		4343135			von of 1	
Ausg. Issue	Änderung Modification	Datum Date	Name Name	Dateiname Filename	Ursprung Source	MegaCAD