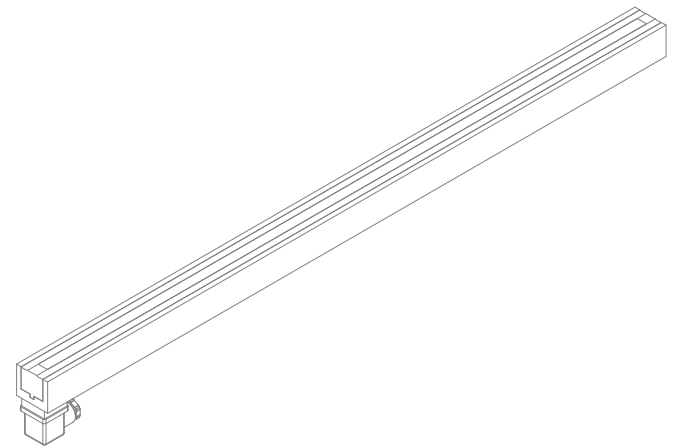
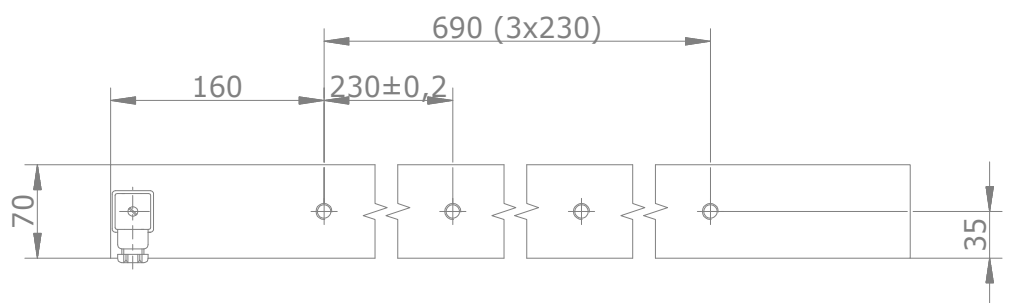
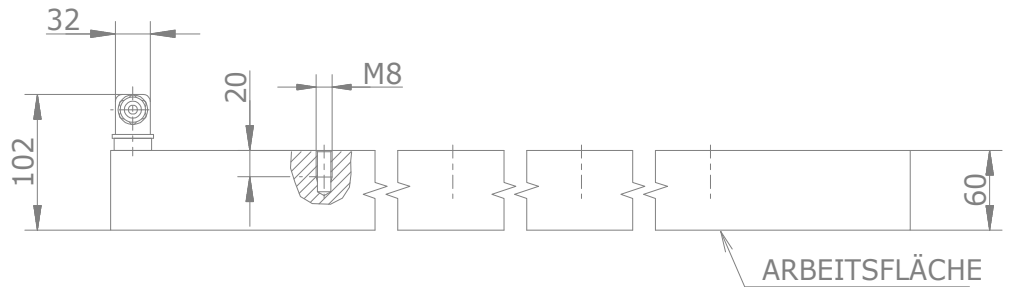
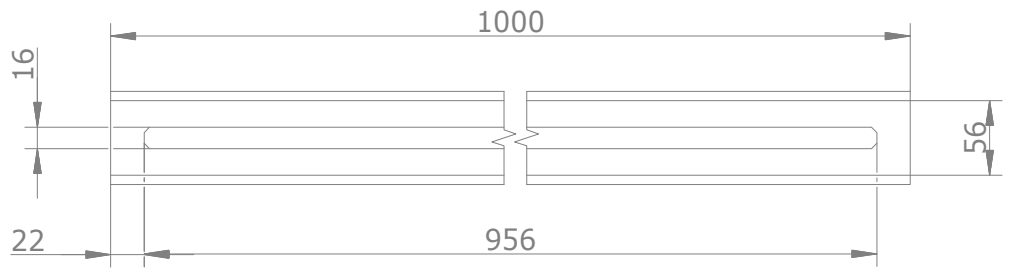


Copying of this document and giving it to others  
 and the use or communication of the contents thereof  
 are forbidden without express authority. All rights reserved.

Weitergabe und Vervielfältigung dieser Unterlage, sowie  
 Verwertung und Mitteilung ihres Inhalts nicht gestattet,  
 soweit nicht ausdrücklich zugestanden. Alle Rechte vorbehalten.



Artikelnummer						
4	3	4	1	1	9	5
1	2	3	4	5	6	7
Spannung:		↑		↑		
230VAC	9					
205VDC	8					
24VDC	4					
Ausführung:						
St zn Leitung	0					
St zn Winkelstecker	1					
Edelstahlgehäuse	2					
Schutzplatte 1.4301	3					

		Maße in mm Dimensions in millimeters	Zul. Abw. f. Maße ohne Toleranzang. General tolerances	Fertigzustand finished cond.	Maßstab Scale 1:2	Menge Quantity 1
			ISO 2768-Km		Rohstoff/Raw material - Rohteil-Nr./Raw piece No. - Werkzeug-Nr./Tool No. -	
			2002	Datum Date	Benennung/Designation	
			Bearb. Drawn	12.01.02	Elektromagnet	
			Gepr. Check.	12.01.02	100% ED; 140W; 22000N	
			Norm Appr.		Sachnummer/Part-No.	
					4341195	
					Ursprung Source	Blatt Sheet 1
					MegaCAD	von of 1
Ausg.	Anderung	Datum	Name	Dateiname		
Issue	Modification	Date	Name	Filename		