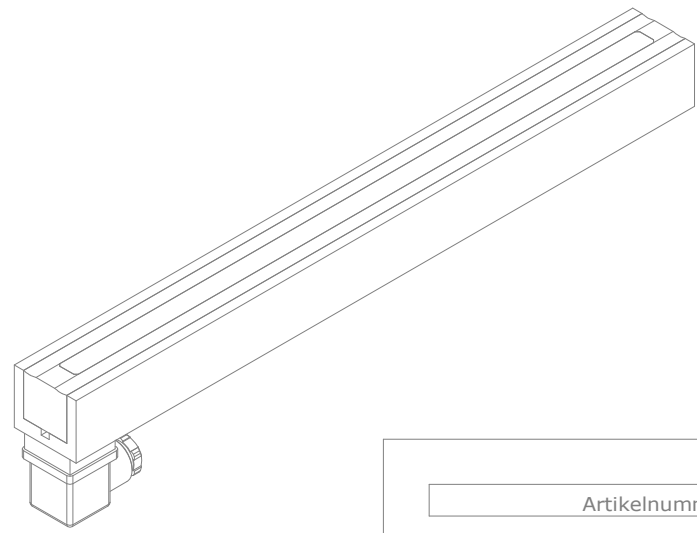
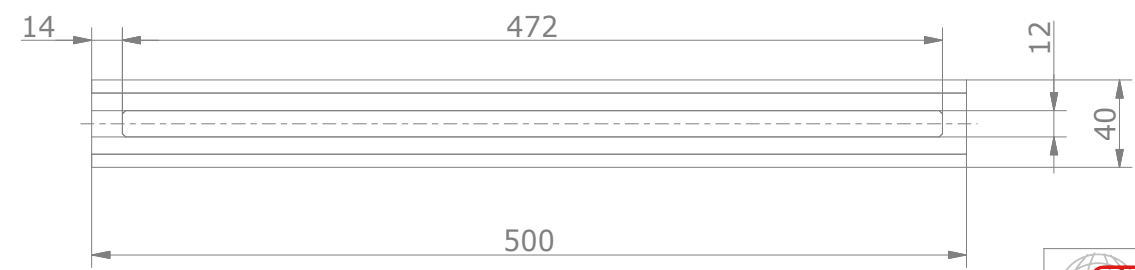
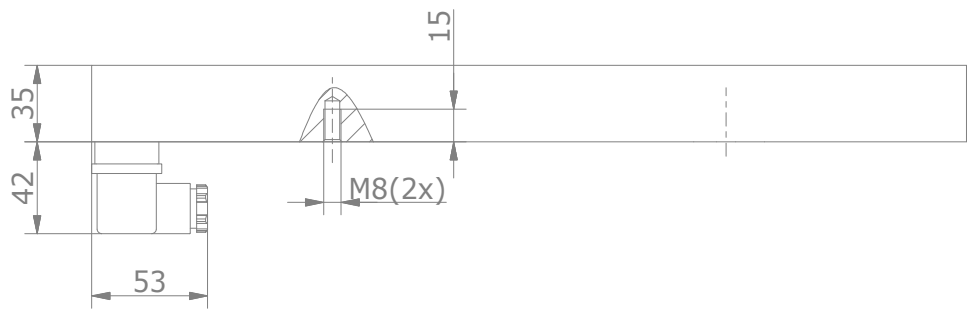


Copying of this document and giving it to others
 and the use or communication of the contents thereof
 are forbidden without express authority. All rights reserved.

Weitergabe und Vervielfältigung dieser Unterlage, sowie
 Verwertung und Mitteilung ihres Inhalts nicht gestattet,
 soweit nicht ausdrücklich zugestanden. Alle Rechte vorbehalten



Artikelnummer						
4	3	4	5	1	5	5
1	2	3	4	5	6	7
Spannung:				↑		
230VAC			9			
205VDC			8			
24VDC			4			
Ausführung:						
St zn Leitung			0			
St zn Winkelstecker			1			
Edelstahlgehäuse			2			
Schutzplatte 1.4301			3			

	Maße in mm Dimensions in millimeters	Zul. Abw. f. Maße ohne Toleranzang. General tolerances	Fertigzustand finished cond.	Maßstab Scale 1:2	Menge Quantity 1
		ISO 2768-Km		Rohstoff/Raw material - Rohteil-Nr./Raw piece No. - Werkzeug-Nr./Tool No. -	
	2002	Datum Date	Name Name	Benennung/Designation	
	Bearb. Drawn	12.01.02	R. Mannel	Elektromagnet 100% ED; 40W; 6600N	
	Gepr. Check	12.01.02	C. Franke		
	Norm Appr.			Sachnummer/Part-No.	
				4345155	
				Blatt Sheet 1	
				von of 1	
Ausg. Issue	Änderung Modification	Datum Date	Name Name	Dateiname Filename	Ursprung Source
					MegaCAD