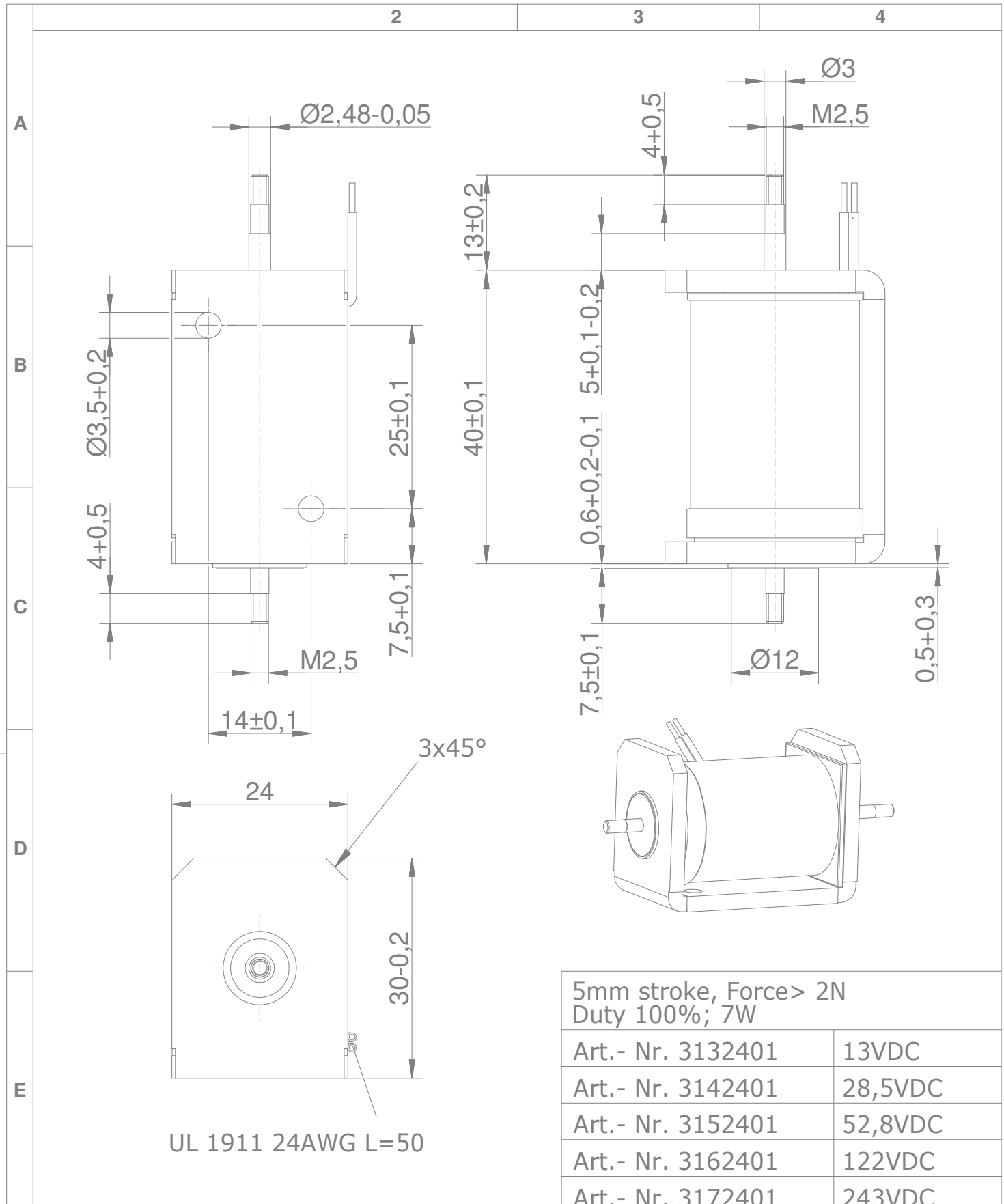


Copying of this document and giving it to others, and the use or communication of the contents thereof, are forbidden without express authority. All rights reserved.

Weitergabe und Vervielfältigung dieser Unterlage, sowie Verwertung und Mitteilung ihres Inhalts nicht gestattet, soweit nicht ausdrücklich zugestanden. Alle Rechte vorbehalten



5mm stroke, Force > 2N Duty 100%; 7W	
Art.- Nr. 3132401	13VDC
Art.- Nr. 3142401	28,5VDC
Art.- Nr. 3152401	52,8VDC
Art.- Nr. 3162401	122VDC
Art.- Nr. 3172401	243VDC

		Maße in mm Dimensions in millimeters		Zul. Abw. f. Maße ohne Toleranzang. General tolerances		Fertigzustand finished cond.		Maßstab Scale 1:1		Menge Quantity 1	
				ISO 2768-Km							
				2008 Datum Date		Name Name		Benennung/Designation			
				Bearb. Drawn 19.03.08		C. Franke		Solenoid 40x30x24			
				Gepr. Check 19.03.08		R. Mannel					
				Norm Appr.							
								Sachnummer/Part-No.		Blatt Sheet 1	
								31_2_01		von of 1	
A Ausg. Issue		19.03.08 Datum Date		CF Name Name		Dateiname Filename		Ursprung Source		MegaCAD	