

Artikelnummer

3	5		1		4	2
1	2	3	4	5	6	7

Spannung:

6 VDC

12 VDC

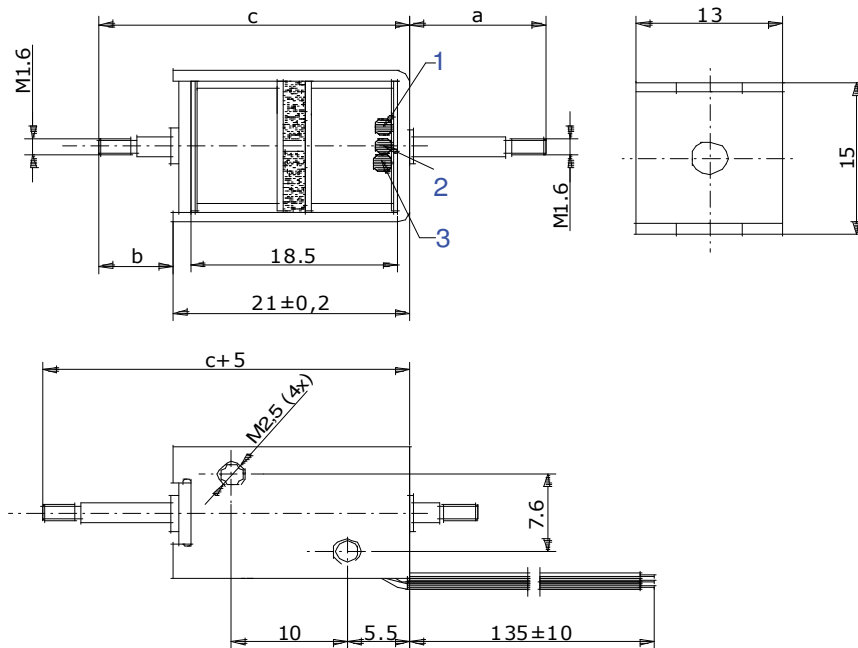
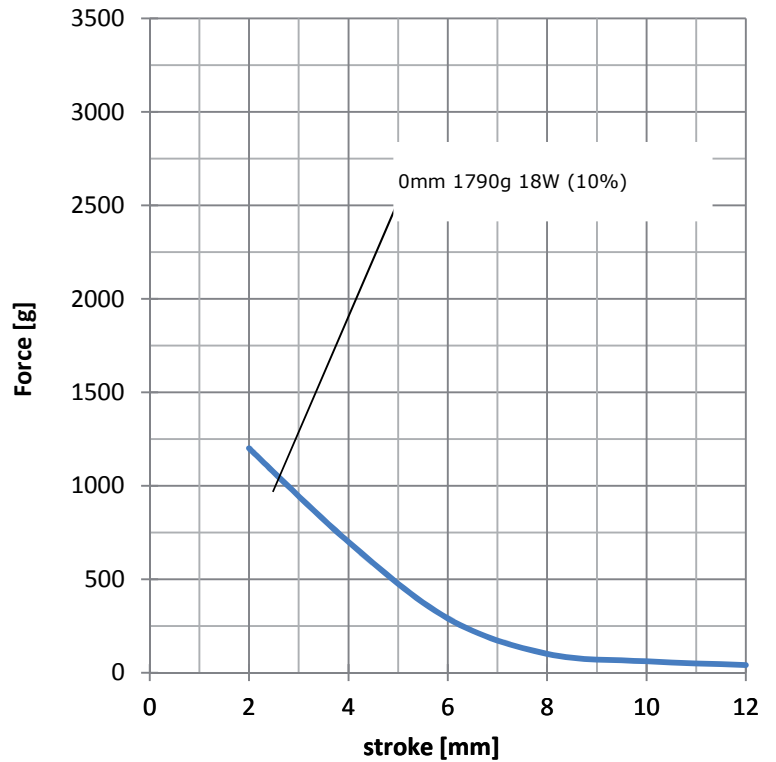
24 VDC

48 VDC

Ausführung:

einseitiger Stößel

doppelseitiger Stößel



Daten	Spannung [V]	Widerstand [Ω]	Leistung [W]	Permanent "0" [g]
	6	1,7	21	500
	12	6	24	500
	24	24	24	500